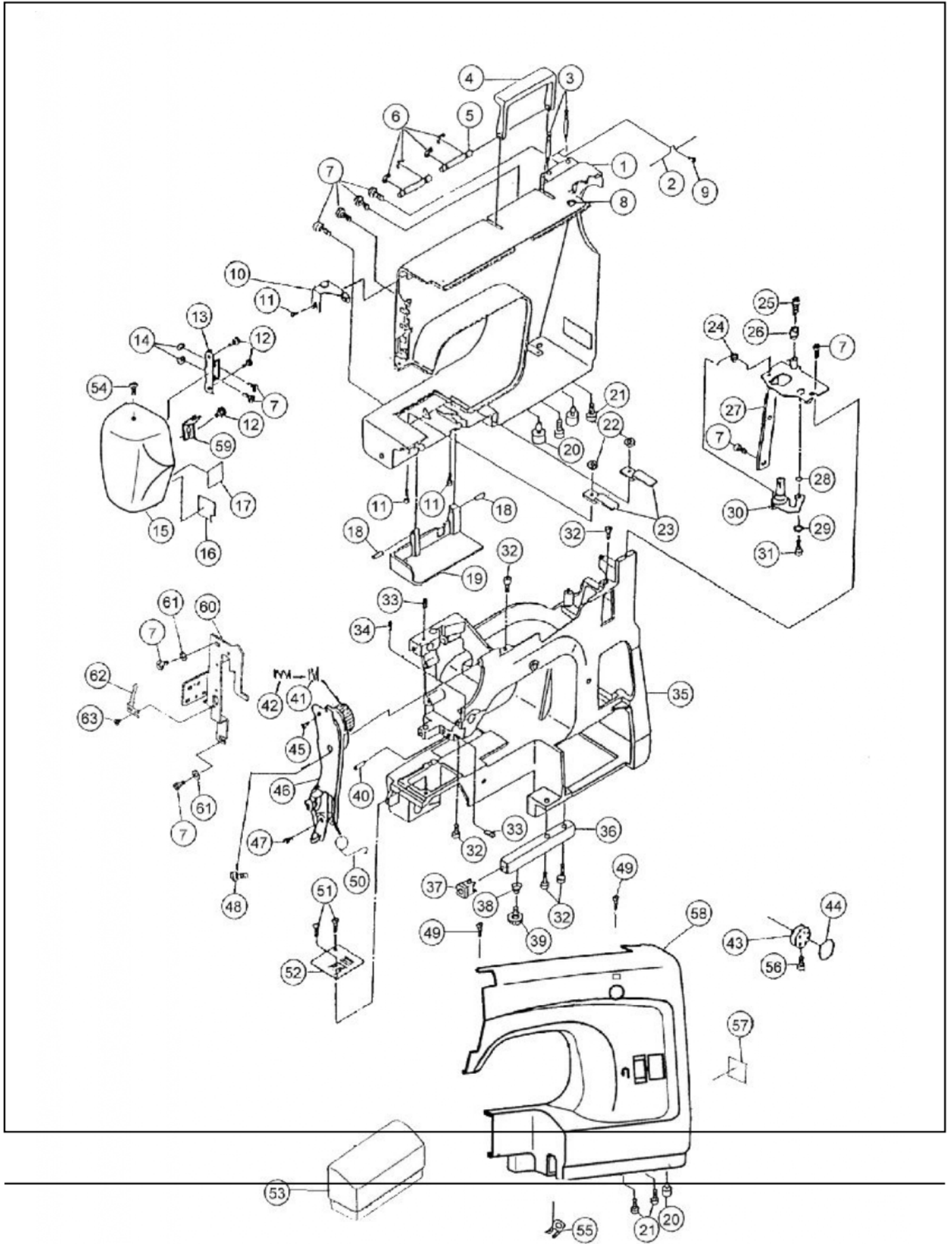


# Distinta del modello MILLEPUNTI MOD. 284 (1)



## Distinta del modello MILLEPUNTI MOD. 284 (1)

\* Indica ricambio disponibile solo su richiesta.

\*\* Indica ricambio in esaurimento.

POS.	CODICE RICAMBIO	DESCRIZIONE
1	5930271102009*	COPERCHIO POSTERIORE
2	5930270007000*	Molla portarocchetto
3	5930301027005	PORTAROCCHETTO X 558/559/515/516
4	5930353004122	MANIGLIA X 270/230/237/238
5	5930270174009*	PERNO MANIGLIA
6	5930000000103	BENZING PULEG.MOT.558/311/519
7	5930301008000*	Vite
8	5930250125014	TAPPO COP.519/270/2003/5/7/670/150(BIANCO)
9	5930000011923*	Vite
11	5930301016001	VITE
12	5930000011912	VITE FISSA MOLLA X 517
13	5930301502009	CERNIERA PL.FRONT.558/518/MIL.
14	5930301193003*	Dado
16	5930270092105*	PLACCA PROTETTIVA
17	5930250083101	PROTEZIONE TERMOISOLANTE X 230(IN ESAURIMENTO)
18	5930000003405	GRANO
19	5930250031023	SPORTELL.GANCIO 270/2003/5/7/230/237/238/282/284
20	5930250020007	GOMMINO BASE X 270/VIG.230/237/238
21	5930356017002*	Vite
22	5930301151009	DADO
23	5930250032002	MOLLA COPERCH.X 270/2003/5/7/274(acquistate per i tecnici)
24	5930250045008*	Molla del filarello
25	5930353128008*	VITE X VIG.230/270
26	5930380067002	BUSSOLA FERMA FILAR.X 558/MILL
27	5930250016000	SUPPORTO FILARELLO X 230/237/238/270
28	5930370069003*	Rondella
29	5930353030002	GOMM.FIL.518/558/9/519/MIL519/556
30	5930360501001	FIL.CPL.544/5/58/270/2003/230/519/MIL519/556
31	5930353125005*	Vite
32	5930250087002*	Vite
33	5930301046000	GRANO

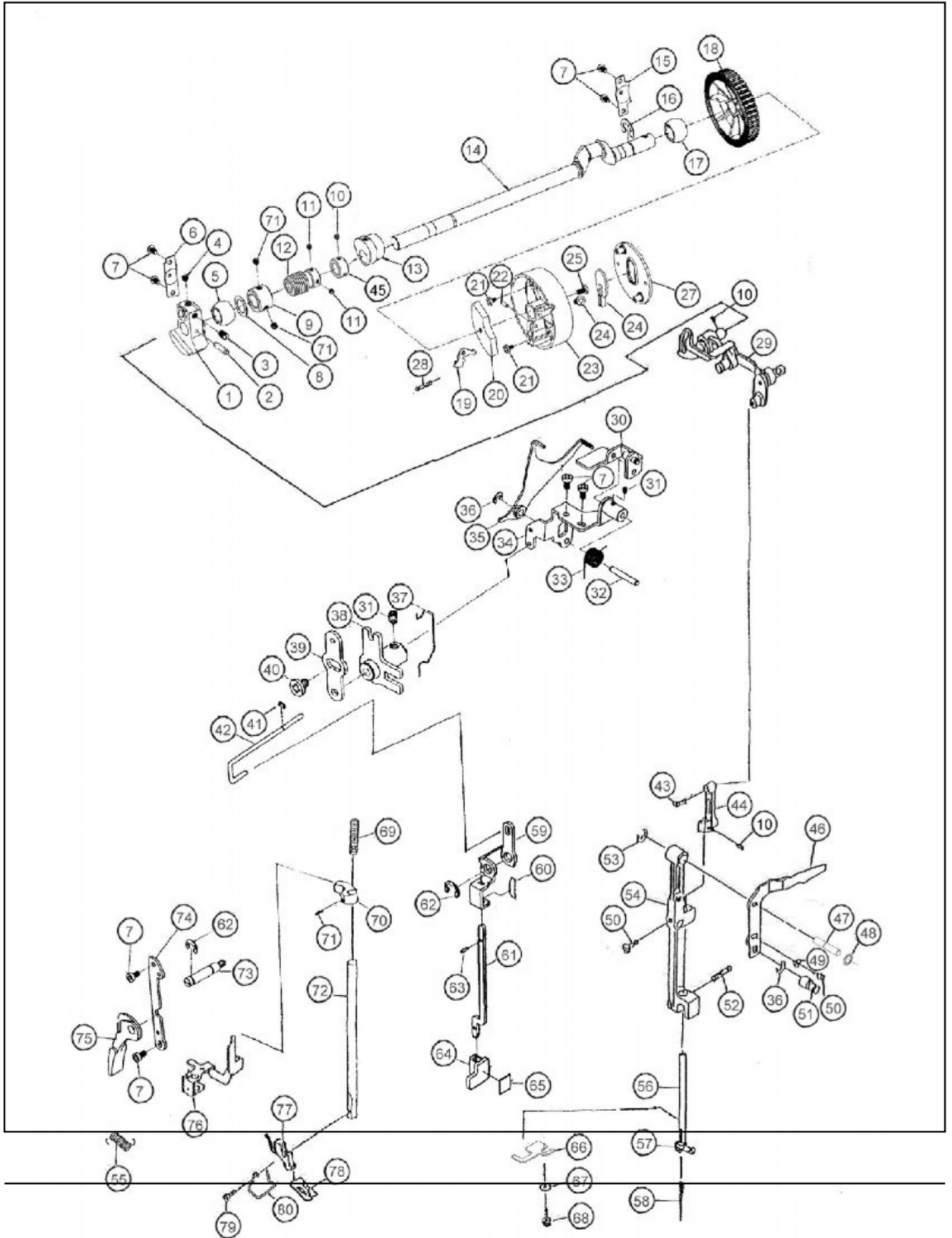
---

## Distinta del modello MILLEPUNTI MOD. 284 (1)

POS.	CODICE RICAMBIO	DESCRIZIONE
34	5930301087003	GRANO X CONG.558/311/2/3
35	5930250507003*	BASE
36	5930250022021*	Supporto
37	5930250025024*	Tappo
38	5930250024001*	Molla
39	5930250023000	PIEDINO BASE REGOLABILE X 230/237/238/270/282/284
40	5930250013007*	Perno
41	5930230140002	MOLLA TENSIONE X 274/260
42	5930754036003*	MOLLA
43	5930260027027	BOTTONE SELETTORE X 282/284(serve ai tecnici per la riparazione )
45	5930355026001*	Vite
46	5930270644201	GR.TENSIONE X 282/284(x i tecnici per la riparazione)
47	5930260035006*	Vite
48	5930301008000*	Vite
49	5930301008000*	Vite
50	5930230008007	MOLLA TENS.270/237/238/230
51	5930301261003	VITE PLACCA AGO
53	5930271093006*	ALLUNGABASE
54	5930301185105*	Vite
55	5930353049004*	Fermi elastici (F)
56	5930370048006	VITE BOTTONE SELET.559
59	5930370221005	SUPP.PL.FRON.B X270-559 GERMAN
61	5930301257006	RONDELLA
62	5930270171006	MOLLA ASOLE X 2005/7
63	5930000016009	VITE COLT.INF.670/150

---

Distinta del modello MILLEPUNTI MOD. 284 (2)



## Distinta del modello MILLEPUNTI MOD. 284 (2)

\* Indica ricambio disponibile solo su richiesta.

\*\* Indica ricambio in esaurimento.

POS.	CODICE RICAMBIO	DESCRIZIONE
1	5930301083009*	CONTAPPESO
2	5930000003508*	Spina elastica
3	5930301084000*	Vite
4	5930301068008*	Vite
5	5930250002003*	Bussola albero superiore
6	5930250004005*	Supporto bussola anteriore
7	5930301008000*	Vite
8	5930301086002*	Rondella in nylon
9	5930301340306*	ANELLO
10	5930301046000	GRANO
11	5930301093002*	Vite
12	5930280139003*	Vite senza fine 2005/2007
13	5930370504005*	Camma selettore
14	5930220001009*	ALBERO SUPERIORE
15	5930250005006*	Supporto bussola posteriore
16	5930000000907*	Anello elastico
17	5930250002003*	Bussola albero superiore
18	5930220002000*	CINGHIA MOTORE
19	5930220004002*	PIASTRINA
20	5930220008006*	PIASTRINA
21	5930000011912	VITE FISSA MOLLA X 517
24	5930000016032*	Vite
25	5930250087002*	Vite
26	5930220006004*	TASTO FRIZIONE
27	5930220007005	COPERCHIO VOLANTINO X 282/284
28	5930610100000*	Molla
29	5930301544003	TENDIFILO CPL X 203/7/270/515/18/19/MILL.248/VIG.237/38/274/260
30	5930280043009*	Connessione zig-za
31	5930255004000*	Vite
32	5930280042008*	Spinotto gruppo zig-zag
33	5930280044000*	Molla

## Distinta del modello MILLEPUNTI MOD. 284 (2)

POS.	CODICE RICAMBIO	DESCRIZIONE
35	5930280068000*	Selettore
36	5930000000206*	Anello elastico
37	5930610013005	MOLLA SELETTORE 313/454V
38	5930280069001*	Supporto selettore
39	5930270173008*	Piastrina zig-zag
40	5930000016009	VITE COLT.INF.670/150
41	5930000000804*	Anello elastico 2.5 D
42	5930280070005*	Tirante
43	5930301100003	VITE FISSA BIELLINO TENDIFILO
44	5930301503000	CONGIUNZ.B.AGO 558/9/518/MIL./270/274/260/275
45	5930370163101*	Anello di registro
47	5930220028002*	SUPPORTO
48	5930000012326*	ANELLO
49	5930301245001*	Rondella
50	5930301016001	VITE
51	5930301045009*	Perno eccentrico
52	5930380080001*	GRANO
53	5930000000309*	Benzing
54	5930250089004	SUPP.BARRA AGO X 270/2003/5/7/VIG.237/238/274/260/275
55	5930370147006	MOLLA X 517/558/242
56	5930260042006	BAR.AGO X558/9/270/2003/519/MIL 519/556/274/260
57	5930260502009	MOR.AGO CPL 311/12/2003/5/7/519/MIL519/556/270/274/260
58	5930301244000*	Ago
59	5930280049108*	Piastrina
60	5930610118001*	Barra infila-ago
61	5930280050009*	Leva asolatore
62	5930000000402*	Anello elastico 6D
63	5930680610005	GR.SENSORE ASOLE X 680/681
64	5930280051000*	Bottone asolatore
65	5930610276101*	Etichetta
66	5930220030007*	PLACCA FERMO BARRA AGO
67	5930301245001*	Rondella

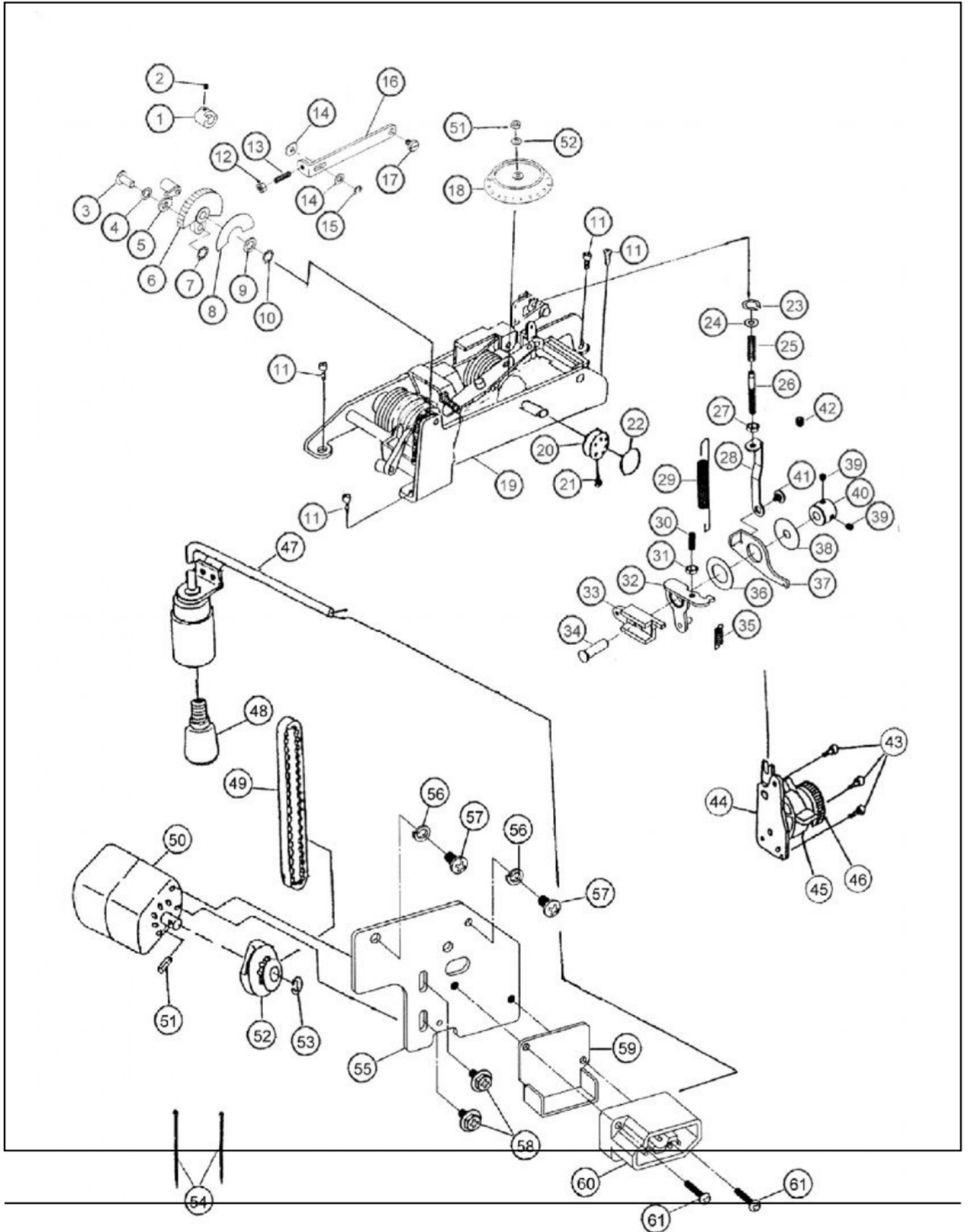
---

## Distinta del modello MILLEPUNTI MOD. 284 (2)

POS.	CODICE RICAMBIO	DESCRIZIONE
68	5930301049003*	Vite
69	5930290026007*	MOLLA
70	5930301252001	GUIDA PREMISTOFFA N 519/284/282/275
71	5930301087003	GRANO X CONG.558/311/2/3
72	5930301061001	BARRA PREM.515/16/58/59/MIL/NEC519/MIL519/556
73	5930280099000*	Perno
74	5930280071006*	Piatrina
75	5930370154006	LEVA ALZAP.MILL.520/516/556/N519
76	5930230010002*	Leva rilascio tensione
77	5930301522005	SUPP.PIED.558/518/MILL./519 MILL519/556/274/260/270/230
78	5930353012008	PIED.Z-Z 558/559/MILLEP./270/274/260/230/231
79	5930610012004*	Vite

---

Distinta del modello MILLEPUNTI MOD. 284 (3)





## Distinta del modello MILLEPUNTI MOD. 284 (3)

\* Indica ricambio disponibile solo su richiesta.

\*\* Indica ricambio in esaurimento.

POS.	CODICE RICAMBIO	DESCRIZIONE
2	5930255004000*	Vite
4	5930353127007	RONDELLA
7	5930000012315*	Anello elastico (2005/2007)
9	5930250131002*	Rondella
10	5930000012304*	Anello elastico
11	5930301008000*	Vite
12	5930301151009	DADO
13	5930301196006*	Vite
14	5930301245001*	Rondella
15	5930000000103	BENZING PULEG.MOT.558/311/519
16	5930280067009*	Tirante
17	5930301201005*	Vite
19	5930270635106	GR.AUTOMATICO X 284 (per le riparazioni)
20	5930260027027	BOTTONE SELETTORE X 282/284(serve ai tecnici per la riparazione )
21	5930370048006	VITE BOTTONE SELET.559
23	5930000006316*	Seger
24	5930000014018*	Rondella
25	5930610100000*	Molla
26	5930280004008*	Perno reg. punti elastici
27	5930000055000*	Dado
28	5930280003007*	Tirante reg. punti elastici
29	5930280137001*	Molla
30	5930000008042*	Grano di regolazione
31	5930000055000*	Dado
32	5930280001005*	Piastrina di regolazione
33	5930250081202*	Coulisse
34	5930301152000*	Perno coulisse
35	5930280138002*	Molla
36	5930250076008*	Rondella
37	5930280002006*	Leva regolazione
38	5930000014373*	Rondella

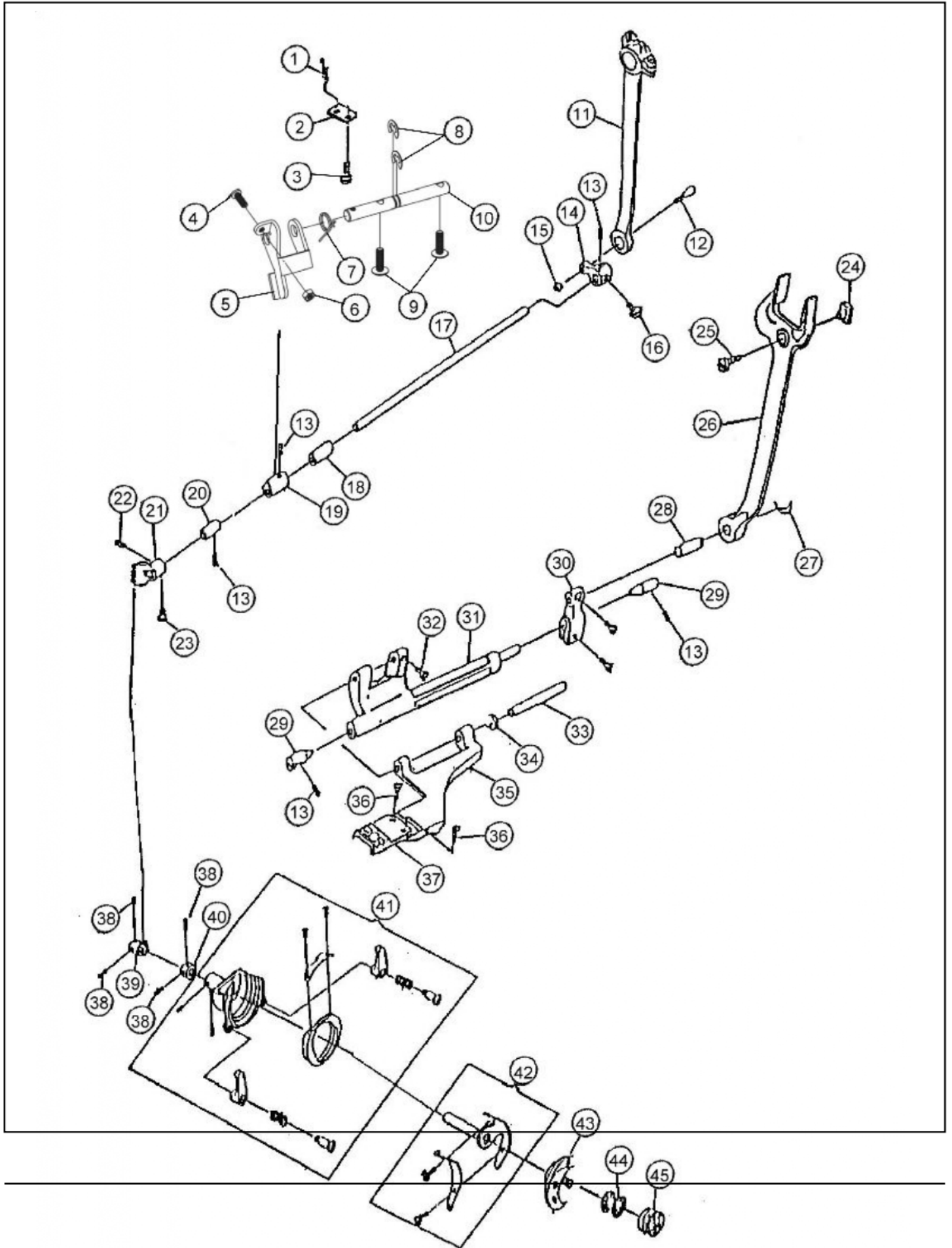
---

## Distinta del modello MILLEPUNTI MOD. 284 (3)

POS.	CODICE RICAMBIO	DESCRIZIONE
39	5930301046000	GRANO
40	5930301153104*	Anello di registro
41	5930000034003*	Vite
42	5930301087003	GRANO X CONG.558/311/2/3
43	5930301008000*	Vite
47	5930280801003*	Portalampada
48	5930650816103*	LAMPADINA
49	5930301285106*	CINGHIA
50	5930230813003*	motore
51	5930000003807	SPINA FISSA PULEG.MOT.
52	5930301555007	PULEGGIA MOTO. CPL V.410/558/9/MILL/519/282/284/275
53	5930000000103	BENZING PULEG.MOT.558/311/519
54	5930351047006*	Fascetta
55	5930260025003*	Supporto motore
56	5930450063008*	Rondella
57	5930301143008	VITE
58	5930000063023*	VITE
59	5930220034001*	SCATOLA CAVI
60	5930000063034*	RICETTACOLO
61	5930000063001*	VITE

---

Distinta del modello MILLEPUNTI MOD. 284 (4)



## Distinta del modello MILLEPUNTI MOD. 284 (4)

\* Indica ricambio disponibile solo su richiesta.

\*\* Indica ricambio in esaurimento.

POS.	CODICE RICAMBIO	DESCRIZIONE
------	-----------------	-------------

1	5930301181008	MOLLA RECUPERO GRIFFA X 559/520/515/270/242
2	5930301197007*	Piastrina
3	5930301185002*	VITE
4	5930220012003*	VITE
5	5930220011002*	PEDIVELLA GRIFFA
6	5930301151009	DADO
7	5930301195005	MOLLA
8	5930000000309*	Benzing
9	5930250010004*	Vite
10	5930220010001*	ALBERO ALTO/BASSO
11	5930301512002	BIELLA X 558/9 E MILLEP.
12	5930301106009	VITE
13	5930301087003	GRANO X CONG.558/311/2/3
14	5930353014000	CONGIUNZIONE ALBERO INF.X 558/9
15	5930301107000*	DADO
16	5930000018045*	Vite
17	5930301109002	ALBERO INFERIORE 2003-5-7
18	5930301110006*	Bussola
19	5930301182102*	CAMMA
20	5930301111100*	BUSSOLA INGR.ALBERO INF.
21	5930301113009	INGRAN.CONDUTTORE X 515/558CONF.301113010
22	5930301115001	GRANO
23	5930301114000	VITE
24	5930301147002	SLITTA X BIELLA
25	5930301146001	PERNO X BIELLA
26	5930301145000	BIELLA
27	5930000000402*	Anello elastico 6D
28	5930301179003*	PERNO
29	5930301241007*	Perno conico
30	5930353517007*	biella
31	5930301171005*	Albero trasposto

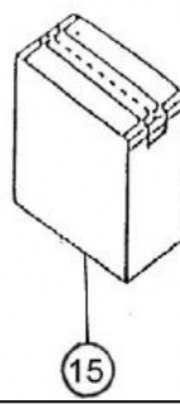
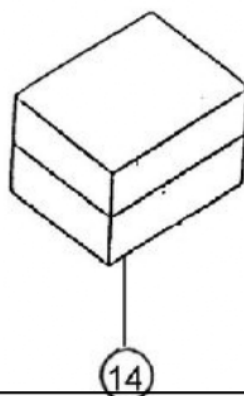
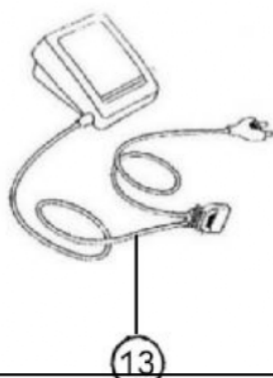
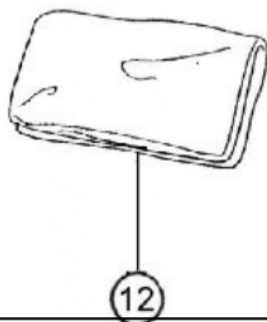
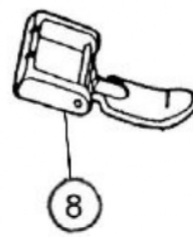
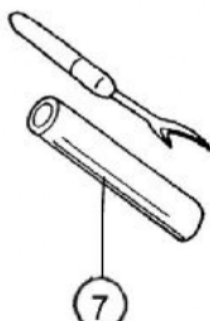
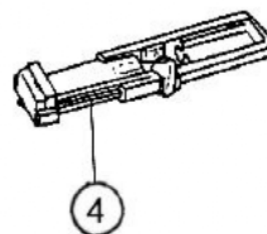
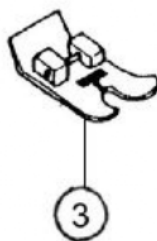
---

## Distinta del modello MILLEPUNTI MOD. 284 (4)

POS.	CODICE RICAMBIO	DESCRIZIONE
32	5930301131003*	Vite
33	5930301173007*	Alberino supporto griffa
34	5930000000206*	Anello elastico
35	5930301172006	SUPPORTO GRIFFA X 558/521 MILL
36	5930301175009	VITE TRASPORTATORE
37	5930301174008	GRIFFA X 558/9/MILLEP/519/270/274/282/284/275
38	5930301046000	GRANO
39	5930301130116	INGRAN.CONDOTTO X 515/6/558/2003/5/7/mill519/558
40	5930301129101*	Anello di registro
41	5930301542207*	PORTA NAVETTA COMPLETO
42	5930301541000	ALBERINO MANDANAV.CPL.X 559/MI/270/282/284/260/274/275
43	5930301132406*	navetta
44	5930270304000*	polyfoam
45	5930301515304*	CAPSULA CONF.301515201

---

Distinta del modello MILLEPUNTI MOD. 284 (5)



---

## Distinta del modello MILLEPUNTI MOD. 284 (5)

\* Indica ricambio disponibile solo su richiesta.

\*\* Indica ricambio in esaurimento.

POS.	CODICE RICAMBIO	DESCRIZIONE
------	-----------------	-------------

1	5930610081004	SPOLINA plastica 680/380/260/282/284/275
2	5930301403009	FELTRINI X 558/MILLEP./270/274/260
3	5930353012008	PIED.Z-Z 558/559/MILLEP./270/274/260/230/231
4	5930610404007	PIED.ASOLE X 2005/7/313(IN ESAURIMENTO)
5	5930301439004	CACCIAVITE GRANDE X V230/N680
6	5930660403001	CACCIAVITE X 680
7	5930303403201*	taglia asole
8	5930301438003	PIED.CERNIERE 558/MILL./2003/270/274
9	5930270660708*	bustina aghi
10	5930220401003*	placca ago
12	5930353435805*	copertina
13	5930230814004*	reostato
14	5930270304000*	polyfoam

---